

**DATENBLATT**

Premium 205  
Premium 210  
Premium 215  
Premium 220  
Premium 225  
Premium 230  
Premium 235

**KOMPROMISSLOSE QUALITÄT**

REC Solar Premium stellt eine Baureihe extrem hochwertiger und hochleistungsfähiger Solarmodule dar, die selbst den höchsten Ansprüchen gerecht wird. Der gesamte Produktionsprozess - vom Silizium bis zum Modul - unterliegt einer strikten Qualitätskontrolle mittels automatischer Kamera-Inspektionssysteme. Für eine verbesserte Lichtabsorption auch bei schlechten Lichtbedingungen wurden die multikristallinen Solarzellen in den Modulen optimiert. Dabei wird die Zelloberfläche sauer texturiert, um die Zelleffizienz zu erhöhen. Darüber hinaus besitzen die hochwertigen Module ein innovatives Design, das die Schattenbildung mindert und dabei die Leistung steigert. Die Leistungsabgabeteroleranz von 5% minimiert die Mismatch-Verluste. Bedienungsanleitung sowie Informationen zum Montagesystem stellen wir Ihnen auf Anfrage gerne zur Verfügung.

**SCHNELLE INSTALLATION**

Die Module der Baureihe REC Solar Premium sind schnell und einfach zu installieren. Sie sind mit MC FlexSol-Solkabeln und MC III-Anschlüssen ausgestattet, um die Verbindung von Modulen zu erleichtern.

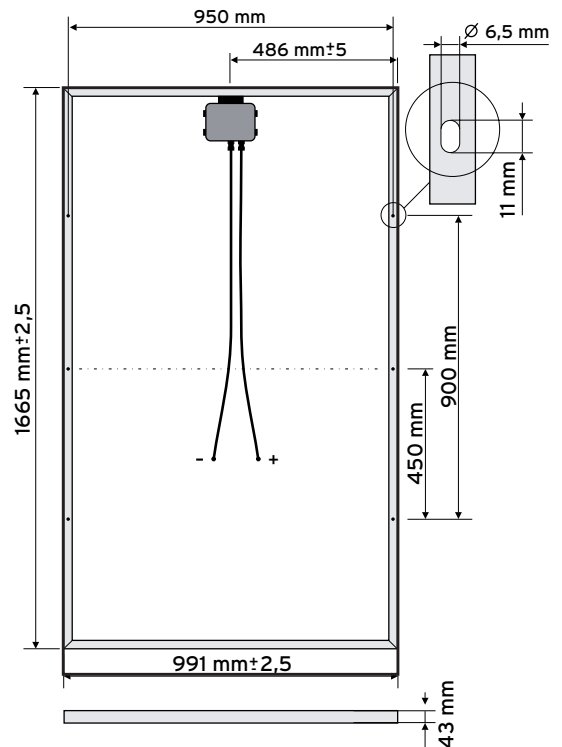
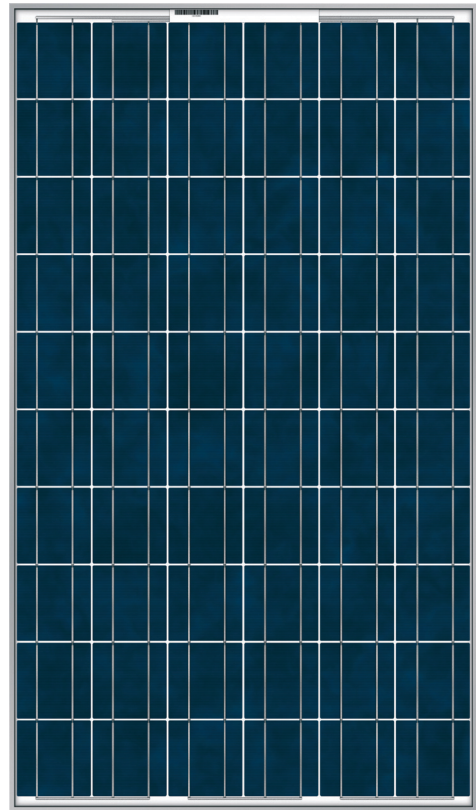
**UMWELTFREUNDLICHE PRODUKTE UND PROZESSE**

Die Baureihe REC Solar Premium erzeugt zuverlässig und umweltfreundlich Strom. Die Produktionsprozesse für Zellen und Module wurden so gestaltet, dass ein weitgehendes Recycling möglich ist und Umweltbeeinträchtigungen vermieden werden. Wafer, Zellen und Module von REC werden in Skandinavien hergestellt. Daher unterliegen unsere Aktivitäten hinsichtlich der Umweltverträglichkeit sehr hohen Standards.

**ZUFRIEDENHEITSGARANTIE FÜR KUNDEN**

Für das Modul REC Solar Premium garantieren wir 90 % der Nennausgangsleistung für einen Zeitraum von 10 Jahren und 80 % der Nennausgangsleistung für einen Zeitraum von 25 Jahren. Hinzu kommt eine beschränkte Garantie auf Material und Verarbeitung mit einer Laufzeit von fünf Jahren.

Weitere Informationen zur Garantie stellen wir Ihnen auf Anfrage gerne zur Verfügung.



MODEL	Premium 205	Premium 210	Premium 215	Premium 220	Premium 225	Premium 230	Premium 235
<b>ELEKTRISCHE DATEN</b>							
Nennleistung P <sub>mpp</sub> - P <sub>mpp</sub> (Wp)	205	210	215	220	225	230	235
Leistungstoleranz - P <sub>mpp</sub> (%)	±5	±5	±5	±5	±5	±5	±5
Maximale Spannung - V <sub>mpp</sub> (V)	28.1	28.2	28.3	28.7	29.1	29.4	29.8
Maximaler Strom - I <sub>mpp</sub> (A)	7.3	7.5	7.6	7.7	7.7	7.8	7.9
Leerlaufspannung - V <sub>oc</sub> (V)	36.1	36.1	36.3	36.6	36.8	37.1	37.4
Kurzschlussstrom - I <sub>sc</sub> (A)	7.9	8.1	8.1	8.2	8.2	8.3	8.3
Temperaturkoeffizient für P <sub>mpp</sub> (%/°C)	-0.452	-0.452	-0.452	-0.452	-0.452	-0.452	-0.452
Temperaturkoeffizient für V <sub>oc</sub> (%/°C)	-0.34	-0.34	-0.34	-0.34	-0.34	-0.34	-0.34
Temperaturkoeffizient für I <sub>sc</sub> (%/°C)	0.074	0.074	0.074	0.074	0.074	0.074	0.074
Moduleffizienz (%)	12.4	12.7	13.0	13.3	13.6	13.9	14.2
Maximale Absicherung bei Serienspannung (A)	15	15	15	15	15	15	15

STC-Werte (Standardtestbedingungen = Luftmasse AM 1.5, Bestrahlungsstärke 1000 W/m<sup>2</sup>, Zelltemperatur 25 °C)

**NOCT (Nennbetriebstemperatur der Zelle) 47.5°C ±2**

Die NOCT (Nennbetriebstemperatur der Zelle) ist die Zelltemperatur, die bei einer Bestrahlungsstärke von 800 W/m<sup>2</sup>, einer Umgebungstemperatur von 20 °C und einer Windgeschwindigkeit von 1 m/s erreicht wird.

Leistungsmessungen bei geringen Bestrahlungsstärken: 800 W/m<sup>2</sup> = -19,6 %, 500 W/m<sup>2</sup> = -49,8 %, 200 W/m<sup>2</sup> = -80,6 %.

**GRÖSSE UND GEWICHT**

**PREMIUM**

Fläche (m <sup>2</sup> )	1.65
Länge (mm)	1665
Breite (mm)	991
Höhe mit Rahmen (mm)	43
Gewicht (kg)	22

**TECHNISCHE GRENZWERTE**

Maximale Systemspannung:	1000 V
Modul-Temperaturbereich:	-40 bis +80 °C
Maximale Belastung:	551 kg/m <sup>2</sup> (5400 Pa)
Sturmresistenz:	Windgeschwindigkeit bis 197 km/h, Sicherheitsfaktor 3.

**SPEZIFISCHE DATEN**

**Zellen**

Multikristalline Zellen:	156 mm x 156 mm, 60 Zellen pro Modul.
--------------------------	--

**Modul**

Vorderseite:	Hochtransparentes Solarglas mit Antireflex-Oberflächenbehandlung.
Kapselung:	EVA
Rückwand:	Tedlar
Verteiler:	Problemloser Zugang, 3 x 12A Bypass-Dioden
Rahmen:	Eloxiertes Aluminium

**Anschluss**

2 x 0,94 m Solarflex Solarkabel mit MC III-Steckern



**ZULASSUNGEN/NORMEN**

Solarmodule von REC sind TÜV-geprüft (TÜV-Spezifikation 931/2.572.9) und gemäß IEC 61215 und Sicherheitsklasse II zugelassen

Technische Änderungen vorbehalten.



Weitere Informationen erhalten Sie vom lokalen Anbieter oder auf unserer Website:

[www.recgroup.com](http://www.recgroup.com)